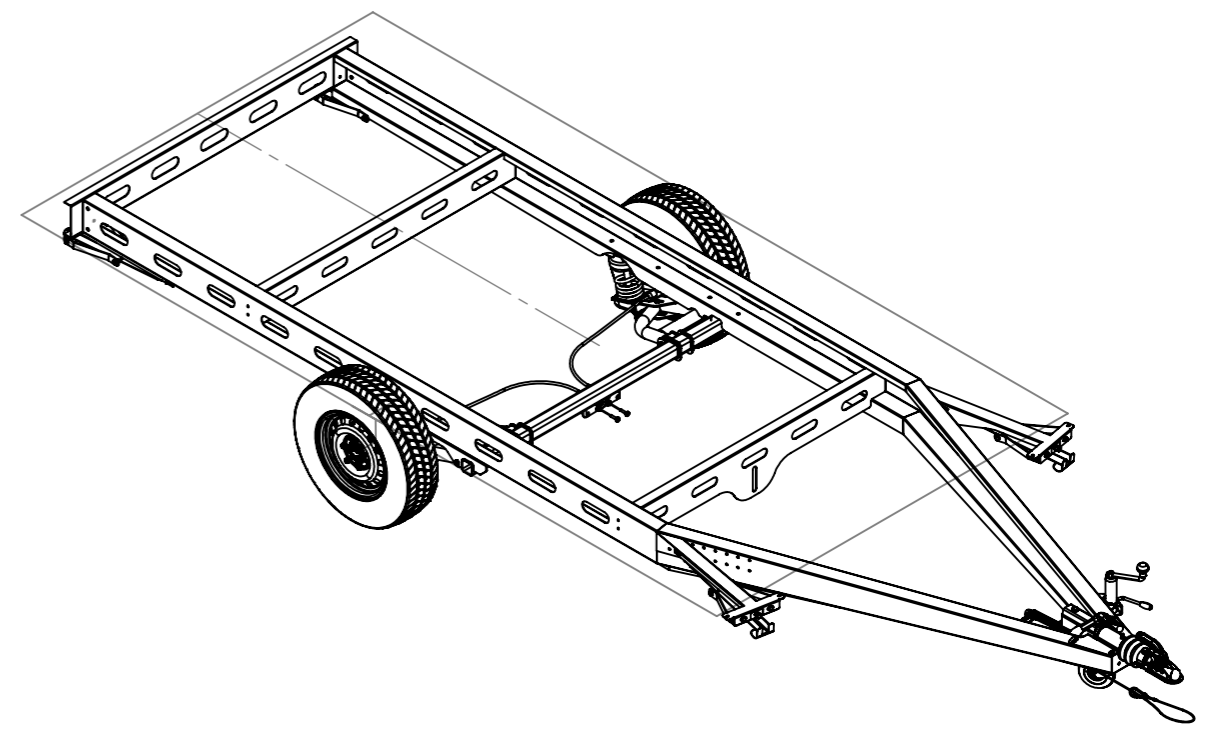
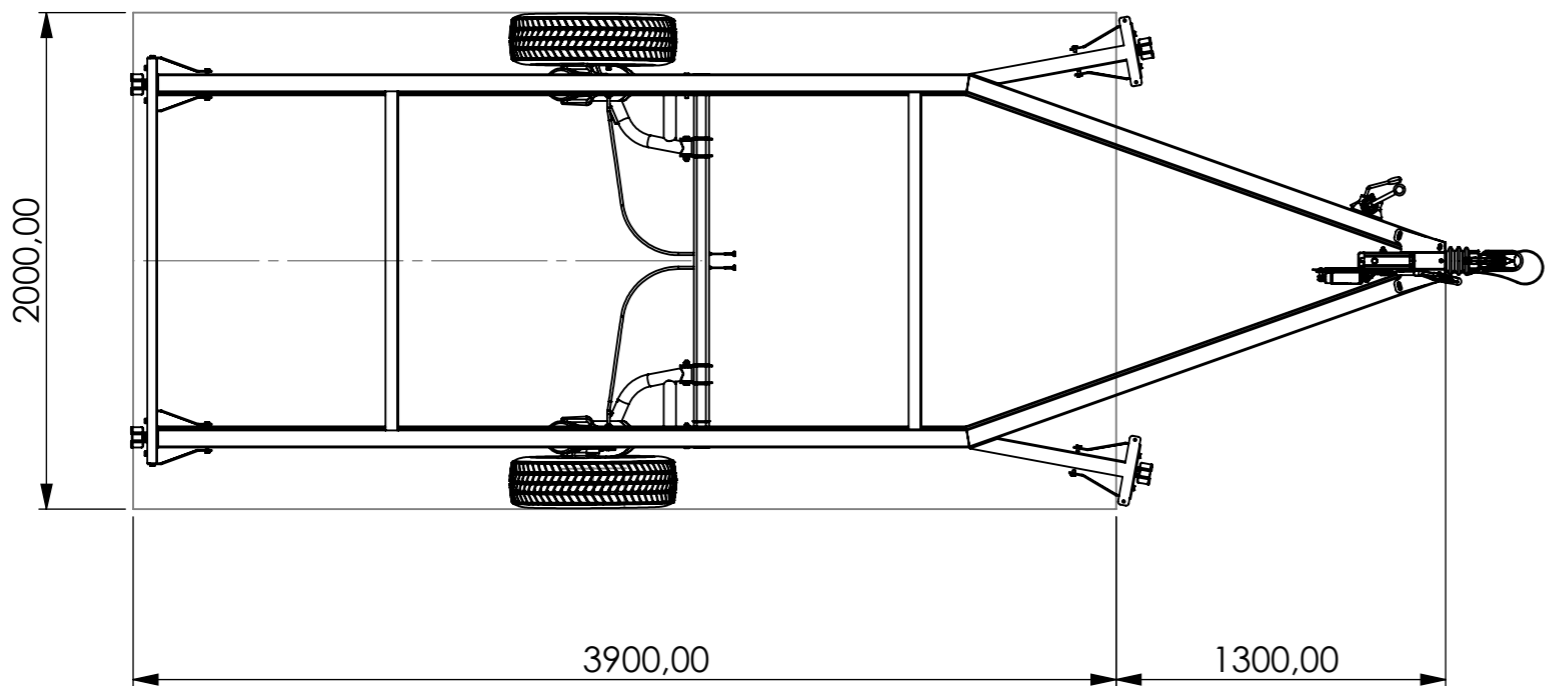
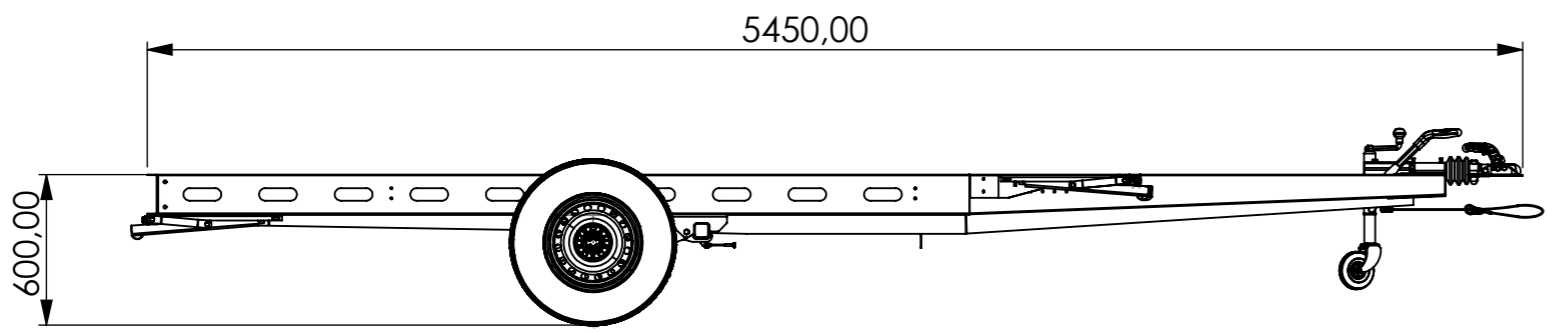


8 7 6 5 4 3 2 1

F  
E  
D  
C  
B  
A



F  
E  
D  
C  
B  
A

AKSI BELİRTİLMEDİĞİ SÜRECE: BOYUTLAR MİLMETREDİR YÜZEY ÇİLASI: TOLERANSLAR: DOĞRUSAL: AÇISAL:		BİTİRME:		KESKİN KENARLARI PAHLAYIN VE KIRIN		TEKNİK RESMİ ÖLÇEKLENDİRMEYİN		REVİZYON	
ÇİZEN		İMZA		TARİH		BAŞLIK:			
DENET.									
ONAY.									
ÜRET.									
KALİTE						MALZEME:		REŞİM NO.	
								3900	
						AĞIRLIK:		ÖLÇEK: 1:50	
								SAYFA 1 / 1	

8 7 6 5 4 3 2 1